

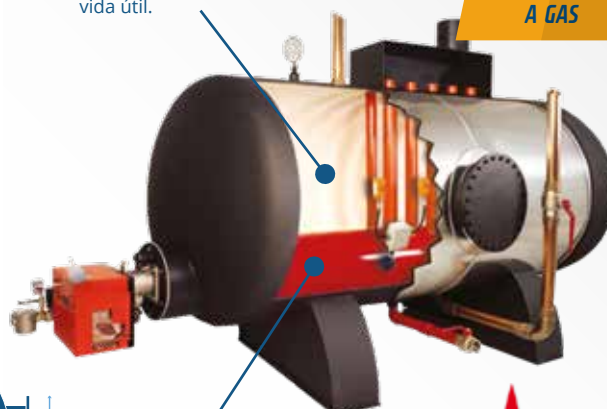

**AGUA CALIENTE SANITARIA**

# TERMOTANQUE HORIZONTAL A GAS

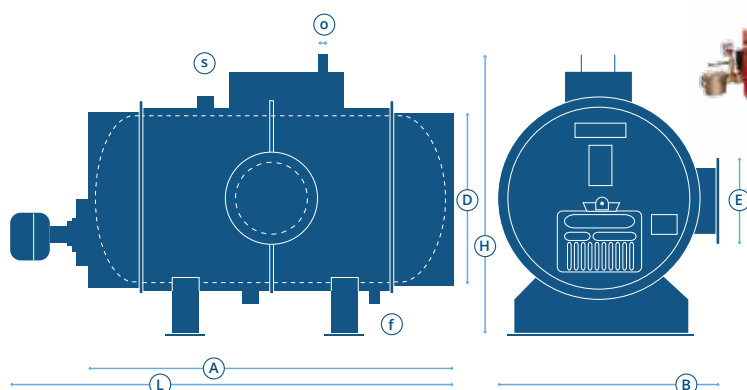
**NUESTRA LÍNEA DE TERMOTANQUES A GAS INCLUYE:**

- **Quemador Presurizado Autoquem®** asegurando una alta eficiencia en la combustión y maximiza la seguridad del equipo.
- **Instrumental y controles de primera calidad**, garantizando precisión, seguridad y confiabilidad.

Protección interior a base de resinas epoxi y ánodos de sacrificio, aseguran la vida útil.

Las cámaras de combustión y de humos sumergidas aseguran un excelente rendimiento y ahorro de consumo.

| TIPO        | CARACTERÍSTICAS |          |          |                |                |      | DIMENSIONES** |      |      |      |      |     | CONEXIONES  |                 |         |
|-------------|-----------------|----------|----------|----------------|----------------|------|---------------|------|------|------|------|-----|-------------|-----------------|---------|
| Termotanque | Capacidad       | Recup.** | Potencia | Potencia quem. | Consumo de gas | Peso | A             | B    | D    | L    | H    | e   | Agua fría f | Agua caliente s | Humos o |
| horizontal  | litros          | litros/h | Kcal/h   | Kcal/h         | m³/h           | kg   | mm            | mm   | mm   | mm   | mm   | mm  | mm          | mm              | mm      |
| TCH-1000    | 1000            | 1000     | 20000    | 25000          | 2,83           | 560  | 1910          | 1080 | 1050 | 2230 | 1560 | 400 | 38          | 38              | 175     |
| TCH-1500    | 1500            | 1500     | 30000    | 37500          | 4,24           | 700  | 2230          | 1180 | 1150 | 2550 | 1660 | 400 | 38          | 38              | 175     |
| TCH-2000    | 2000            | 2000     | 40000    | 50000          | 5,66           | 840  | 2460          | 1280 | 1250 | 2832 | 1760 | 400 | 50          | 50              | 175     |
| TCH-2500    | 2500            | 2500     | 50000    | 62500          | 7,07           | 960  | 2560          | 1380 | 1350 | 2932 | 1860 | 400 | 50          | 50              | 175     |
| TCH-3000    | 3000            | 3000     | 60000    | 75000          | 8,49           | 1090 | 2710          | 1460 | 1400 | 3082 | 1990 | 400 | 63          | 63              | 200     |
| TCH-3500    | 3500            | 3500     | 70000    | 87500          | 9,90           | 1230 | 2960          | 1530 | 1400 | 3374 | 2060 | 400 | 63          | 63              | 200     |
| TCH-4000    | 4000            | 4000     | 80000    | 100000         | 11,32          | 1350 | 3260          | 1530 | 1500 | 3674 | 2060 | 400 | 63          | 63              | 200     |
| TCH-4500    | 4500            | 4500     | 90000    | 112500         | 12,73          | 1480 | 3310          | 1630 | 1500 | 3724 | 2160 | 400 | 63          | 63              | 200     |
| TCH-5000    | 5000            | 5000     | 100000   | 125000         | 14,15          | 1570 | 3310          | 1680 | 1550 | 3724 | 2210 | 400 | 76          | 76              | 200     |
| TCH-6000    | 6000            | 6000     | 120000   | 150000         | 16,98          | 1780 | 3310          | 1680 | 1550 | 4324 | 2210 | 400 | 76          | 76              | 200     |

\*Las dimensiones podrían variar dependiendo de las necesidades del cliente. \*\*Para un incremento de temperatura de 20°C


 Consulte por nuestra alternativa de **TERMOTANQUES ELÉCTRICOS**

*Contáctese con nosotros para recibir Asesoramiento Técnico Especializado*

☎ (54-11) 4755-0424

✉ info@termocrom.com.ar

📍 Soldado de las Malvinas 3659 - San Martín - Pcia. de Bs.As.