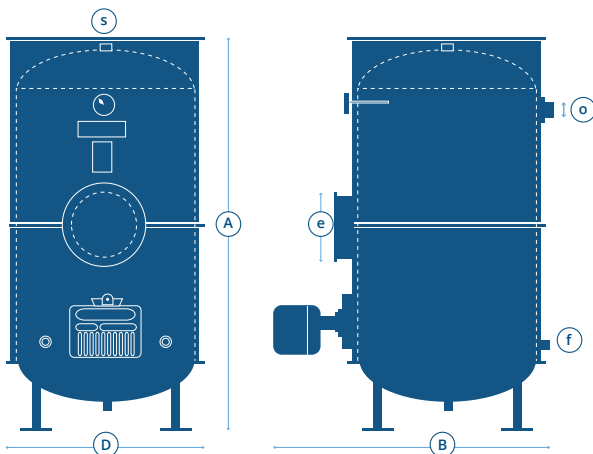



**AGUA CALIENTE SANITARIA**

# TERMOTANQUE VERTICAL A GAS

**NUESTRA LÍNEA DE TERMOTANQUES A GAS INCLUYE:**

- **Quemador Presurizado Autoquem®** asegurando una alta eficiencia en la combustión y maximiza la seguridad del equipo.
- **Instrumental y controles de primera calidad**, garantizando precisión, seguridad y confiabilidad.



TIPO	CARACTERÍSTICAS						DIMENSIONES**				CONEXIONES		
Termotanque vertical	Capacidad litros	Recup.** litros/h	Potencia Kcal/h	Potencia quem. Kcal/h	Consumo de gas m³/h	Peso kg	A mm	B mm	D mm	e mm	Agua fría mm	Agua caliente mm	Humos mm
TCV-1000	1000	1000	20000	25000	2,83	560	2050	1320	950	400	38	38	175
TCV-1500	1500	1500	30000	37500	4,24	700	2370	1420	1050	400	38	38	175
TCV-2000	2000	2000	40000	50000	5,66	840	2600	1572	1150	400	50	50	175
TCV-2500	2500	2500	50000	62500	7,07	960	2700	1672	1250	400	50	50	175
TCV-3000	3000	3000	60000	75000	8,49	1090	2850	1772	1350	400	63	63	200
TCV-3500	3500	3500	70000	87500	9,90	1230	3100	1884	1400	400	63	63	200
TCV-4000	4000	4000	80000	100000	11,32	1350	3400	1884	1400	400	63	63	200
TCV-4500	4500	4500	90000	112500	12,73	1480	3450	1984	1500	400	63	63	200
TCV-5000	5000	5000	100000	125000	14,15	1570	3450	2034	1550	400	76	76	200
TCV-6000	6000	6000	120000	150000	16,98	1780	4050	2034	1550	400	76	76	200

\*Las dimensiones podrían variar dependiendo de las necesidades del cliente. \*\*Para un incremento de temperatura de 20°C



Consulte por nuestra alternativa de **TERMOTANQUES ELÉCTRICOS**

**Contáctese con nosotros para recibir Asesoramiento Técnico Especializado**

(54-11) 4755-0424

info@termocrom.com.ar

Soldado de las Malvinas 3659 - San Martín - Pcia. de Bs.As.