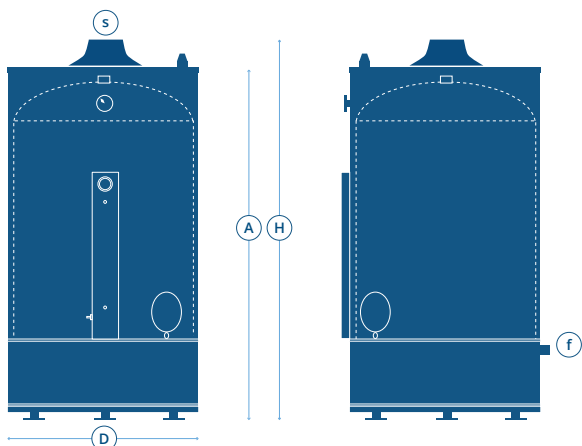



AGUA CALIENTE SANITARIA

TERMOTANQUE VERTICAL A GAS 300 litros

NUESTRA LÍNEA COMPLETA DE TERMOTANQUES DE 300 LITROS ELÉCTRICOS TIENEN:

- **Mayor espesor de chapa y cuatro ánodos de sacrificio**, garantizan robustez y vida útil. (Gas y Eléctrico)
- **Instrumental y controles de primera calidad**, garantizan precisión, seguridad y confiabilidad. (Gas y Eléctrico)
- **Tablero y resistencias de primera calidad**, diseñados para un sencillo mantenimiento.



TIPO	CARACTERÍSTICAS							DIMENSIONES**			CONEXIONES		
Termo-tanque vertical	Capacidad litros	Recup. litros/h	Potencia			Consumo de gas m ³ /h	Peso kg	A mm	H mm	D mm	Agua fría mm	Agua calie. s mm	Humos o mm
			Kcal/h	Kw/h	Amp/h								
TCE-300-AR	300	1800	50000	-	-	5,16	180	1600	1750	660	38	38	175

*Las dimensiones podrían variar dependiendo de las necesidades del cliente.



Consulte por nuestra alternativa de **TERMOTANQUES ELÉCTRICOS**

Contáctese con nosotros para recibir Asesoramiento Técnico Especializado

☎ (54-11) 4755-0424

✉ info@termocrom.com.ar

📍 Soldado de las Malvinas 3659 - San Martín - Pcia. de Bs.As.