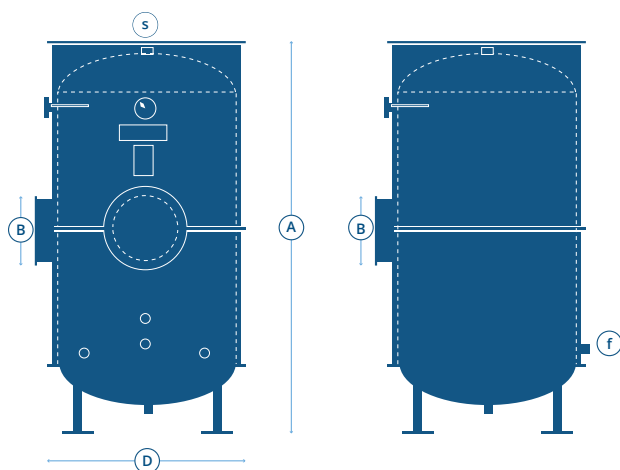



**AGUA CALIENTE SANITARIA**

# TERMOTANQUE VERTICAL ELÉCTRICO

NUESTRA LÍNEA DE TERMOTANQUES ELÉCTRICOS INCLUYE:

- Instrumental y controles de primera calidad, garantizando precisión, seguridad y confiabilidad.



TIPO	CARACTERÍSTICAS					DIMENSIONES**			CONEXIONES	
	Termo-tanque	Potencia		Recup.	Peso	A	D	B	Aliment. f	Salidas
vertical	Kcal/h	KW	Amperes	litros	kg	mm	mm	mm	mm	mm
TEV-300AR	6000 a 24000	7 a 28	10 a 42	300 a 1200	140	1400	-	600	38	38
TEV-750	10000 a 24000	11 a 28	18 a 42	500 a 1200	575	2040	400	600	38	38
TEV-1000	10000 a 24000	11 a 28	18 a 42	500 a 1200	670	2000	400	900	38	38
TEV-1500	10000 a 30000	11 a 35	18 a 53	500 a 1500	791	2220	400	1000	38	38
TEV-2000	10000 a 40000	11 a 46	18 a 70	500 a 2000	845	2500	400	1100	50	50
TEV-2500	10000 a 40000	11 a 46	18 a 70	500 a 2000	879	2750	400	1150	50	50
TEV-3000	10000 a 40000	11 a 46	18 a 70	500 a 2000	979	3000	400	1200	63	63
TEV-3500	10000 a 40000	11 a 46	18 a 70	500 a 2000	1031	3200	400	1250	63	63
TEV-4000	10000 a 40000	11 a 46	18 a 70	500 a 2000	1083	3550	400	1280	63	63
TEV-4500	10000 a 40000	11 a 46	18 a 70	500 a 2000	1145	3600	400	1350	63	63
TEV-5000	10000 a 40000	11 a 46	18 a 70	500 a 2000	1212	3600	400	1400	76	76

\*Las dimensiones podrían variar dependiendo de las necesidades del cliente.

**Contáctese con nosotros para recibir Asesoramiento Técnico Especializado**

(54-11) 4755-0424

info@termocrom.com.ar

Soldado de las Malvinas 3659 - San Martín - Pcia. de Bs.As.