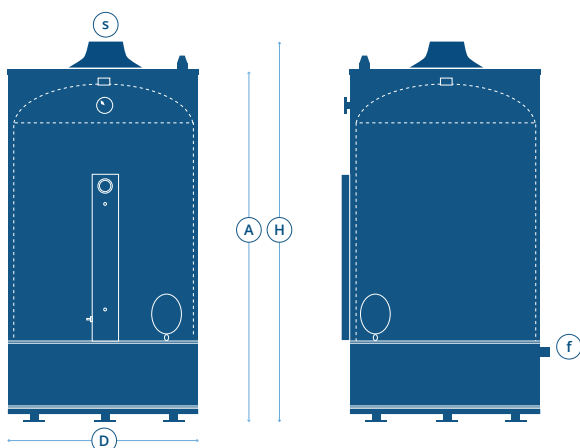



AGUA CALIENTE SANITARIA

TERMOTANQUE VERTICAL ELÉCTRICO 300 litros

NUESTRA LÍNEA COMPLETA DE TERMOTANQUES DE 300 LITROS ELÉCTRICOS TIENEN:

- **Mayor espesor de chapa y cuatro ánodos de sacrificio**, garantizan robustez y vida útil. (Gas y Eléctrico)
- **Instrumental y controles de primera calidad**, garantizan precisión, seguridad y confiabilidad. (Gas y Eléctrico)
- **Tablero y resistencias de primera calidad**, diseñados para un sencillo mantenimiento.



TIPO	CARACTERÍSTICAS							DIMENSIONES**			CONEXIONES		
Termo-tanque	Capacidad	Recup.	Potencia			Consumo de gas	Peso	A	H	D	Agua fría	Agua calie.	Humos
vertical	litros	litros/h	Kcal/h	Kw/h	Amp/h	m ³ /h	kg	mm	mm	mm	mm	mm	mm
TCE-300	300	300	6000	7,0	10,6	-	140	1650	-	660	38	38	-
TCE-300	300	600	12000	14,0	21,2	-	142	1650	-	660	38	38	-
TCE-300	300	1000	20000	23,3	35,4	-	145	1650	-	660	38	38	-
TCE-300	300	1200	24000	27,9	42,5	-	147	1650	-	660	38	38	-

*Las dimensiones podrían variar dependiendo de las necesidades del cliente.

Contáctese con nosotros para recibir Asesoramiento Técnico Especializado

(54-11) 4755-0424

info@termocrom.com.ar

Soldado de las Malvinas 3659 - San Martín - Pcia. de Bs.As.