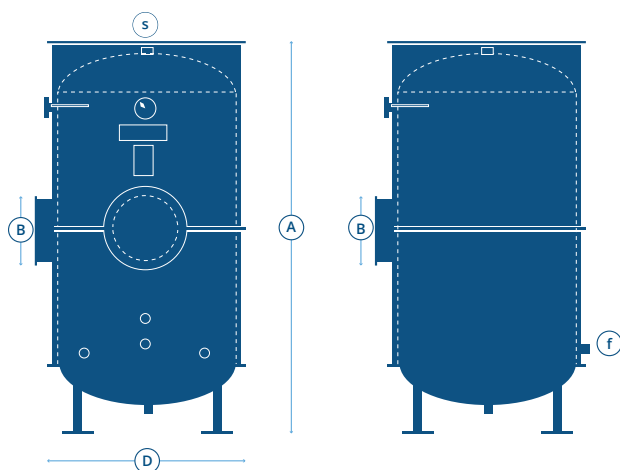



**AGUA CALIENTE SANITARIA**

# TANQUES ACUMULADORES

**NUESTRA LÍNEA DE TERMOTANQUES ELÉCTRICOS INCLUYE:**

- Instrumental y controles de primera calidad, garantizando precisión, seguridad y confiabilidad.



TIPO	CARACTERÍSTICAS					DIMENSIONES**				CONEXIONES		
	Tanque Acumulador vertical	Capacidad litros	Recup.** litros/h	Potencia quem. Kcal/h	Consumo de gas m <sup>3</sup> /h	Peso kg	A mm	B mm	D mm	e mm	Agua fría f mm	Agua caliente s mm
TAV-500-6	50	-	-	-	240	2,04	-	0,70	400	38	38	-
TAV-1000-6	1000	-	-	-	350	1,95	-	1,00	400	38	38	-
TAV-1500-6	1500	-	-	-	430	2,22	-	1,10	400	38	38	-
TAV-2000-6	2000	-	-	-	525	2,69	-	1,14	400	50	50	-
TAV-2500-6	2500	-	-	-	600	2,75	-	1,25	400	50	50	-
TAV-3000-6	3000	-	-	-	650	2,70	-	1,38	400	63	63	-
TAV-3500-6	3500	-	-	-	700	3,00	-	1,40	400	63	63	-
TAV-4000-6	4000	-	-	-	800	3,46	-	1,40	400	63	63	-
TAV-4500-6	4500	-	-	-	850	3,39	-	1,50	400	63	63	-
TAV-5000-6	5000	-	-	-	900	3,45	-	1,55	400	76	76	-
TAV-6000-6	5500	-	-	-	1000	3,78	-	1,60	400	76	76	-

\*Las dimensiones podrían variar dependiendo de las necesidades del cliente.

**Contáctese con nosotros para recibir Asesoramiento Técnico Especializado**

☎ (54-11) 4755-0424

✉ info@termocrom.com.ar

📍 Soldado de las Malvinas 3659 - San Martín - Pcia. de Bs.As.